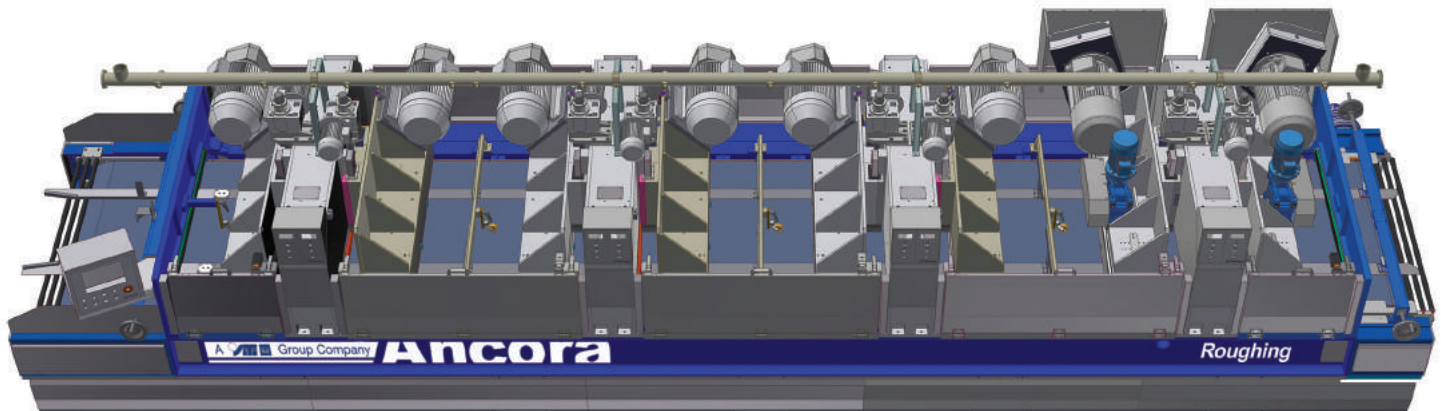


Roughing

Formati da 300mm a 1600mm
Sizes from 300mm to 1600mm

Fino a 8 rulli fissi e/o brandeggianti
Up to 8 fixed and/or swinging rollers

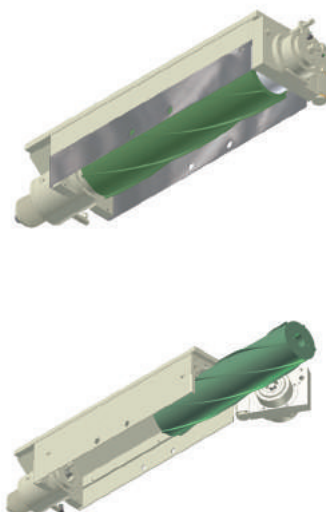


- Precisione di lavoro.
- Risparmio di utensili.
- Affidabilità meccanica nel tempo.

- Work accuracy.
- Tools savings.
- Long-lasting mechanical reliability.

Testa a rullo fisso

Fixed roller head



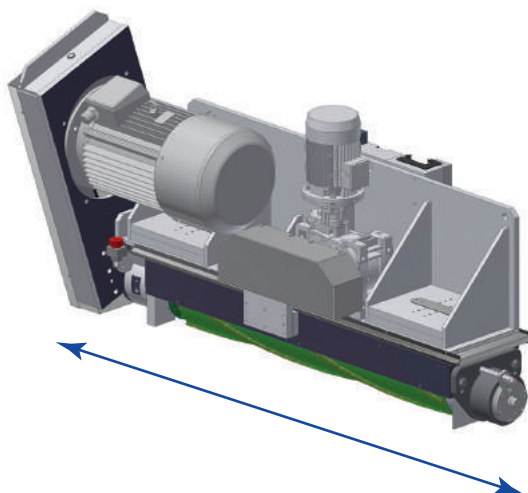
- Rigidità dell'utensile.
- Cambio veloce del rullo diamantato.
- Moto rotatorio privo di qualsiasi imperfezione. Quando la piastrina ha una superficie fortemente strutturata, si utilizzano degli appositi pacchi dischi diamantati che assicurano un'abrasione più intensa.

- Sturdy tool.
- Fast replacement of the diamond roller.
- Rotary motion without any imperfections. Tiles with a highly structured surface require special packs of diamond discs that ensure more intense abrasion.



Testa a rullo brandeggiante

Swivel roller head



Mandri per rullo diamantato brandeggianti, montati su una slitta trasversale dotata di motorizzazione con trasmissione a biella e manovella e motoriduttore a vite senza fine comandato da inverter.

- Finitura superficiale particolarmente omogenea e adatta alla successiva lavorazione di levigatura.

Spindles for swivelling diamond abrasive roller mounted on a cross slide equipped with motor with engine connecting rod and crank, and gear motor with worm screw controlled by inverter.

- Surface finish particularly smooth and suitable for further polishing.